

LINE SÄÄNTELYVIRANOMAISTEN DCN800 AG 50-6-600 FOOD



- Line säädin - Yksiportainen
- Asennus putkiston
- Soveltuu ALIGAL kaasujen
- Valmistettu nikkelistä messinkiä

ruoka, Juoma

Domains of applications

Designed for implementation of:

Kaasujen ALIGAL™ alue

Specifications

Maximal inlet pressure at 15°C..... 50 bar

Nominal nitrogen flow 600 m³/h*

Käyttölämpötila: -20 ° C + 50 ° C: ssa.

* Nimellinen typen virtauksen 15 ° C: ssa.

Materials

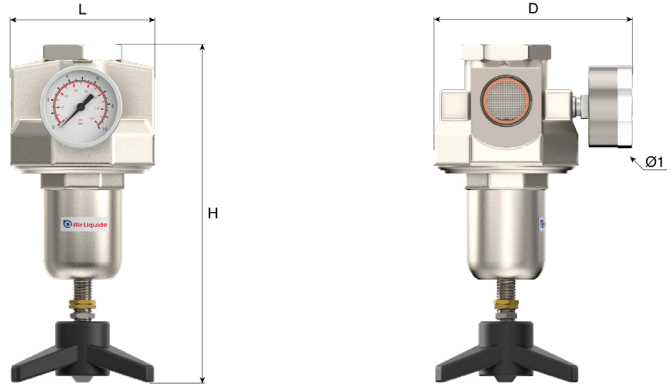
Body	Nikkelipronssista
Seat	Messinki
Main valve.....	NBR
Diaphragm	PA-FKM, EPDM
Filter	Monel®
	Kupari metalliseos mekanismi, Ø
Pressure gauge	50mm
Seal	Kupari, EPDM

Highlights

Osa uutta Food-sarjaa

Dimensions

Length (L) : 94 mm
Height (H) : 218 mm
Depth (D) : 127 mm
Ø1 : 50 mm
Net weight : 2.5 kg



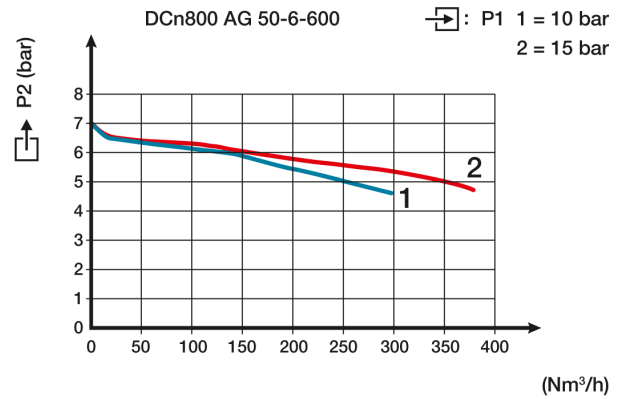
Operating instructions

OP 212 - DCn800

Connection

Inlet connection: 1 tuloaukon G 1" naaras
Outlet connection: G 1 BSPP naaras

Flow curve



Products

Product Number	Short Designation	Gas	Inlet Pressure	Outlet Pressure	Flow	Inlet Fitting	Outlet Fitting	Material
193962	REG DCN800 AG 50-6-600 FOOD	ilma, CO2, inertti-kaasuja, H2, O2	50 bar	6 bar	600 Nm³/h	G 1 BSPP F	G 1 BSPP F	Messinki