

LINE SÄÄNTELYVIRANOMAISTEN BD.S 27-10-7



- Line säädin - Yksiportainen
- Asennus putkistossa, kaasu paneeli tai pisteen käyttö
- Soveltuu puhtaita kaasuja ja seoksia, lievästi syövyttäviä
- Valmistettu ruostumattomasta teräksestä

Laboratoriot ja analyysit

Domains of applications

BD.S-säätimet on suunniteltu puhtaiden kaasujen käyttämiseen toisessa vaiheessa valvonta- ja analyysilaboratorioissa.

Designed for implementation of:

Hieman syövyttäviä kaasuja, Puhtaita kaasuja jopa N60 lukien Alphagaz™ 1 & 2

Specifications

Maximal inlet pressure at 15°C 27 bar

Outlet Pressure 0,5 to 10 bar

Nominal nitrogen flow 7 Nm³/h*

Imurointi mahdollista satunnaista puhdistusta varten., Sisäinen / ulkoinen vuotomäärä ≤ 2x10⁻⁸ mbar.l / s heliumia., Käyttölämpötila: -20 ° C + 50 ° C: ssa.

* Nimellinen typen virtauksen 15 ° C: ssa.

Materials

Body 316 ruostumatonta terästä

Seat PFA

Main valve 316 ruostumatonta terästä

Diaphragm 316 ruostumatonta terästä
316L ruostumattomasta teräk-

Filter sestä

Ruostumaton teräs mekanismi, Ø

Pressure gauge 50mm

Seal PCTFE, PTFE

Dimensions

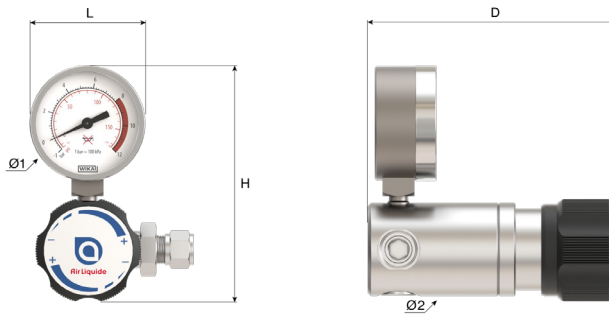
Height (H) : 100 mm

Depth (D) : 27 mm

Ø1 : 50 mm

Ø2 : 42 mm

Net weight : 0.9 kg



Operating instructions

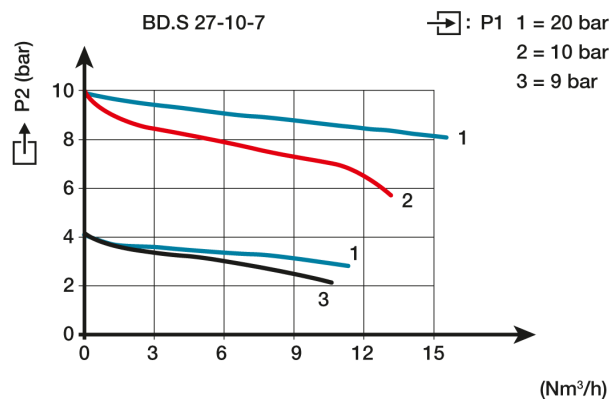
OP 250 - BD.S

Connection

Inlet connection: 2 tuloaukkojen G 3/8 BSPP naaras

Outlet connection: 2 pakoaukkojen G 3/8 BSPP naaras

Flow curve





Products

| Product Number | Short Designation | Gas | Inlet Pressure | Outlet Pressure | Flow | Inlet Fitting | Outlet Fitting | Material |
|----------------|--------------------------------------|-----------------------|----------------|-----------------|---------|-------------------|-------------------|---------------------|
| 15855 | REG BD.S 27-10-7 | Corr. kaasut, seokset | 27 bar | 10 bar | 7 Nm³/h | G 3/8 BSPP naaras | G 3/8 BSPP naaras | Ruostumatonta teräs |
| 15856 | REG BD.S 27-10-7 CF 6MM - CF 6MM | Corr. kaasut, seokset | 27 bar | 10 bar | 7 Nm³/h | CF 6mm | CF 6mm | Ruostumatonta teräs |
| 15857 | REG BD.S 27-10-7 G3/8 AL M - CF 3/8" | Corr. kaasut, seokset | 27 bar | 10 bar | 7 Nm³/h | G 3/8" BSPP M | CF 3/8" | Ruostumatonta teräs |
| 15858 | REG BD.S 27-10-7 G3/8 AL M - KIT N°2 | Corr. kaasut, seokset | 27 bar | 10 bar | 7 Nm³/h | G 3/8" BSPP M | KIT N: o 2 | Ruostumatonta teräs |

Options

| Product Number | Long designation | Product Number | Long designation |
|----------------|--|----------------|---|
| 16558 | Connector SS G3/8 BSPP Male *Compression fitting 6mm OD SS *Flat seal PTFE | 16564 | CONNECTION G 3/8 BSPP Male - CF 3/8" - Stainless S |
| 16562 | COMP. FITTING G3/8" 8 MM SS | 16566 | Connector SS G3/8 BSPP Male *Compression fitting 1/8" OD SS *Flat seal PTFE |

| | Product Number | Long designation |
|---|----------------|---|
|  | 16567 | Connector SS G3/8 BSPP Male *Compression fitting 10mm OD SS *Flat seal PTCFE |

| | Product Number | Long designation |
|---|----------------|---|
|  | 16569 | Connector SS G3/8 BSPP Male *Compression fitting 12mm OD SS *Flat seal PTCFE |

Spare parts

| Product Number | SP Number | Long designation |
|----------------|-----------|---|
| 15855 | 16015 | PRESSURE GAUGE (-1) - 15 Bar Ø 50mm Lateral Entry |
| | 17141 | FLAT SEAL in PTCFE 14,5x10x2 for outlet port G3/8 |
| 15856 | 16015 | PRESSURE GAUGE (-1) - 15 Bar Ø 50mm Lateral Entry |
| | 17141 | FLAT SEAL in PTCFE 14,5x10x2 for outlet port G3/8 |
| 15857 | 16015 | PRESSURE GAUGE (-1) - 15 Bar Ø 50mm Lateral Entry |
| | 17141 | FLAT SEAL in PTCFE 14,5x10x2 for outlet port G3/8 |
| 15858 | 16015 | PRESSURE GAUGE (-1) - 15 Bar Ø 50mm Lateral Entry |
| | 17141 | FLAT SEAL in PTCFE 14,5x10x2 for outlet port G3/8 |