

# REGULATORS

## HEPAL 300-50-300



- Korkeapaine säädin - Yksiportainen
- Asennus 300 bar kaasupullo - puolella merkintä
- Sopiva teolliseen kaasujen
- Valmistettu nikkelistä messinkiä

teollinen prosessi

### Domains of applications

HEPAL 300 -säätimet on suunniteltu erilaisiin teollisuussovelluksiin korkeaa painetta ja suurta virtausta varten.

**Designed for implementation of:**  
teollisuuskaasut

**Except:**  
Typpidioksidi

### Specifications

Maximal inlet pressure at 15°C ..... 300 bar  
Outlet Pressure ..... 50 bar  
Nominal nitrogen flow ..... 300 Nm<sup>3</sup>/h\*  
Bursting disc ..... 285 Bar

Käyttölämpötila: -20 ° C + 60 ° C: ssa.

\*Takuu enimmäislähtöpaineella P2 enintään tulopaineeseen P3 = 2P2 + 1 bar.

### Materials

Body ..... Nikkelipronssista  
Seat ..... PA 6.6  
Main valve ..... pronssi pallo  
Piston ..... Kromi messinkipäällysteinen  
Filter ..... sintrattu pronssi  
Kupari metalliseos mekanismi, Ø  
Pressure gauge ..... 50mm  
Seal ..... Kupari, EPDM

### Safety Alert

⚠ Varoitus! Hiilidioksidilla ja argon, käyttää esilämmitin tapauksessa suuren virtauksen.

# Dimensions

**Length (L)** : 225 mm

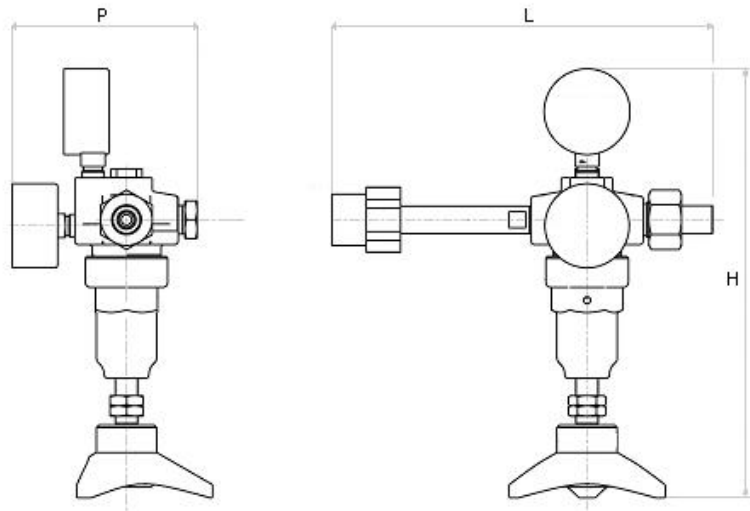
**Height (H)** : 225 mm

**Depth (D)** : 120 mm

**Ø1** : 50 mm

**Ø2** : 80 mm

**Net weight** : 2.2 kg



## Operating instructions

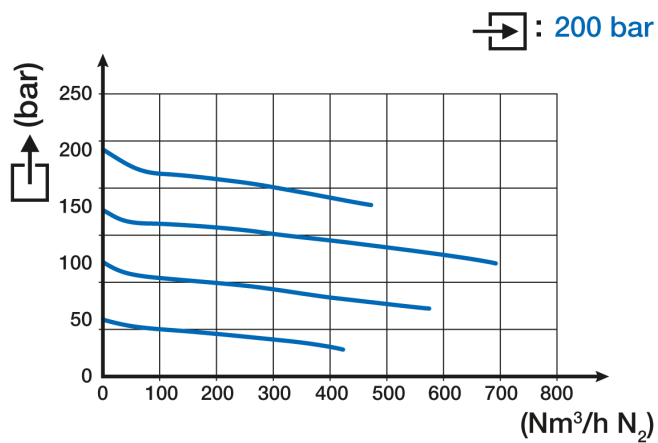
OP 110 - Hepal

## Connection

**Inlet connection:** HP sylinteri mukaisen liittimen kaasun

**Outlet connection:** 1 poistoaukon G 1/2" uros

## Flow curve



## Products

Product Number	Short Designation	Gas	Inlet Pressure	Outlet Pressure	Flow	Inlet Fitting	Inlet Fitting Form	Outlet Fitting	Material
211695	REG HEPAL 300-50-300 ISO5145 N° 30	N2	300 bar	50 bar	300 Nm <sup>3</sup> /h	ISO 5145 N: o 30	Käsi Cr-Brass	G 1/2" BSPP uros	Op-Brass
211738	REG HEPAL 300-50-300 ISO5145 N°30-CF10MM	N2	300 bar	50 bar	300 bar	ISO 5145 N: o 30	Käsi Cr-Brass	CF 10mm	Op-Brass