

ANNOSTELUVENTTIILIT MILLIMITE 200-0,02 AN



- Annosteluventtiili - Korkea paine
- Asennus säädin tai seinämän läpi käytön
- Sopivat puhtaat kaasut
- Kromattua messinkiä

Laboratoriot ja analyysit

Domains of applications

MILLIMITE-venttiilit on suunniteltu sovelluksiin, jotka edellyttävät pienten kaasuvirtojen tarkkaa säätöä valvonta- ja analyysilaboratorioissa.

Designed for implementation of:

Puhtaita kaasuja ja seoksia

Specifications

Working pressure200 bar*
Maximal Kv0.024 m³/h*
Nominal diameter1.19 mm

Käyttölämpötila: -50 °C ja +80 °C:ssa.

* Flow-rate kerroin (Kv) m³ / h vettä virtauksen painehäviö 1 bar venttiiliin.

Materials

Body Taottua messinki
Seat Pronssi
Packing gland..... PTFE

Safety Alert

⚠ Varoitus! Jos käytetään hapen ja hapettavat kaasut, työpaine ei saa ylittää 25 bar.

Dimensions

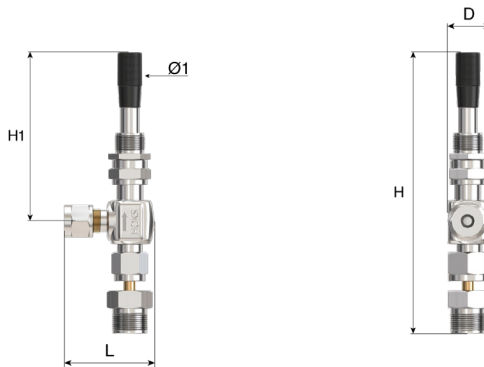
Length (L) : 41 mm

Height (H) : 122 mm

Height (H1) : 83 mm

Ø1 : 13 mm

Net weight : 0.35 kg



Connection

Inlet connection: G 3/8 BSPP uros

Outlet connection: puristusliitos

Products

Product Number	Short Designation	Gas	Inlet Pressure	Inlet Fitting	Outlet Fitting	Material
16129	VALVE MILLIMITE 200-0,02 AN G3/8-CF 6MM	CnHm, Ei-reaktiivinen mix, Puhtaat kaasut	200 bar	G 3/8" BSPP M	CF 6mm	Messinki