

LINE SÄÄNTELYVIRANOMAISTEN DCN300 AG 50-6-150



- Line säädin - Yksiportainen
- Asennus putkiston
- Sopiva teolliseen kaasujen
- Valmistettu nikkelistä messinkiä

teollinen prosessi

Domains of applications

DCn300-säätimiä käytetään toisena vaiheena putkiverkkojen kaasunsyöttöön tuotantolaitoksissa.

Designed for implementation of:
teollisuuskaasut, Metaani

Specifications

Maximal inlet pressure at 15°C 50 bar
Outlet Pressure 0,8 to 6 bar
Nominal nitrogen flow 150 Nm³/h*

Käyttölämpötila: -20 ° C + 50 ° C: ssa.

* Nimellinen typen virtauksen 15 ° C: ssa.

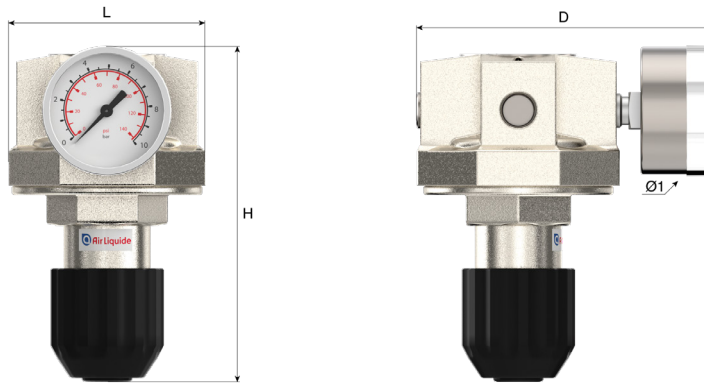
Materials

Body Nikkelipronssista
Seat Messinki
Main valve Messinki EPDM päällystää
Diaphragm NBR
Filter Monel®
Kupari metalliseos mekanismi, Ø
Pressure gauge 50mm
Seal Kupari, EPDM

Monel® on tavaramerkki Special Metals Oy.

Dimensions

Length (L) : 67 mm
Height (H) : 134 mm
Depth (D) : 102 mm
Ø1 : 50 mm
Net weight : 1.2 kg



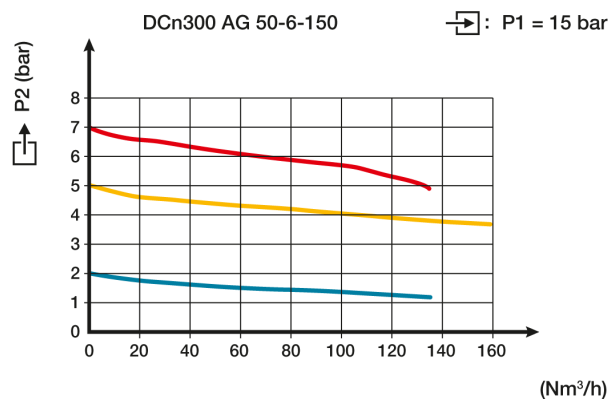
Operating instructions

OP 212 - DCn300

Connection

Inlet connection: 1 tuloaukon G 1/2" naaras
Outlet connection: 1 poistoaukon G 1/2" naaras

Flow curve



Products

Product Number	Short Designation	Gas	Inlet Pressure	Outlet Pressure	Flow	Inlet Fitting	Outlet Fitting	Material
153734	REG DCn300 AG 50-6-150	ilma, CO2, inertti-kaasuja, H2, O2	50 bar	6 bar	150 Nm³/h	G 1/2 F	G puoli BSPP naaras	Messinki

Spare parts

Product Number	SP Number	Long designation
153734	18525	Painemittari 0-10 Bar Ø 50mm Takaisinsyöttö G1/4 DCn100, 300, 500/2 ja 800/2 -laitteisiin Messinki-Cr