

ANNOSTELUVENTTIILIT MILLIMITE.S 300-0,02 ST



- Annosteluventtiili - Korkea paine
- Asennus putkiston
- Sopivat puhtaat kaasut
- Valmistettu ruostumattomasta teräksestä

Laboratoriot ja analyysit

Domains of applications

MILLIMITE.S-venttiilit on suunniteltu sovelluksiin, jotka edellyttävät matalien kaasuvirtojen tarkkaa säätöä valvonta- ja analyysilaboratorioissa.

Designed for implementation of:

Puhtaita kaasuja ja seoksia

Specifications

Working pressure 300 bar*
Maximal Kv 0.024 m³/h*
Nominal diameter 1.19 mm

Käyttölämpötila: -50 °C ja + 80 °C:ssa.

* Flow-rate kerroin (Kv) m³ / h vettä virtauksen painehäviö 1 bar venttiiliin.

Materials

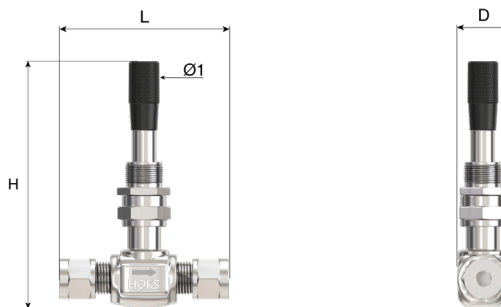
Body 316 Ruostumaton teräs
316L ruostumattomasta teräk-
Seat sestä
Packing gland PTFE

Safety Alert

⚠ Varoitus! Jos käytetään hapen ja hapettavat kaasut, työpaine ei saa ylittää 25 bar.

Dimensions

Length (L) : 60 mm
Height (H) : 83 mm
Ø1 : 13 mm
Net weight : 0.35 kg



Connection

Inlet connection: Ruostumaton teräs puristusliitos

Outlet connection: Ruostumaton teräs puristusliitos

Products

Product Number	Short Designation	Gas	Inlet Pressure	Inlet Fitting	Outlet Fitting	Material
16128	VAN MILLIMITE.S 300-0,02 ST CF 6 - CF 6	Puhtaat kaasut	300 bar	CF 6mm	CF 6mm	Ruostumaton teräs