

LINE SÄÄNTELYVIRANOMAISTEN DCN800 AG 50-6-600



- Line säädin - Yksiportainen
- Asennus putkiston
- Sopiva teolliseen kaasujen
- Valmistettu nikkelistä messinkiä

teollinen prosessi

Domains of applications

DCn800-säätimiä käytetään toisena vaiheena putkiverkkojen kaasunsyöttöön tuotantolaitoksissa. Ne asennetaan usein kaasuhaihduttimien jälkeen.

Designed for implementation of:
teollisuuskaasut, Metaani

Specifications

Maximal inlet pressure at 15°C 50 bar
Outlet Pressure 0,8 to 6 bar
Nominal nitrogen flow 600 Nm³/h*

Käyttölämpötila: -20 °C + 50 °C: ssa.

* Nimellinen typen virtauksen 15 °C: ssa.

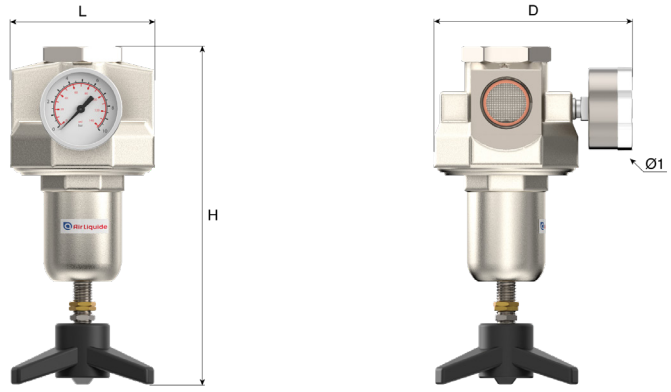
Materials

Body Nikkelipronssista
Seat Messinki
Main valve Messinki EPDM päällystää
Diaphragm NBR
Filter Monel®
Kupari metalliseos mekanismi, Ø
Pressure gauge 50mm
Seal Kupari, EPDM

Monel® on tavaramerkki Special Metals Oy.

Dimensions

Length (L) : 94 mm
Height (H) : 218 mm
Depth (D) : 127 mm
Ø1 : 50 mm
Net weight : 2.5 kg



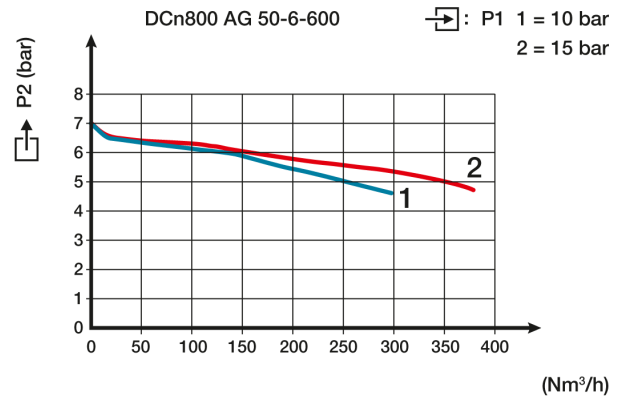
Operating instructions

OP 212 - DCn800

Connection

Inlet connection: 1 tuloaukon G 1" naaras
Outlet connection: 1 poistoaukon G 1" naaras

Flow curve



Products

Product Number	Short Designation	Gas	Inlet Pressure	Outlet Pressure	Flow	Inlet Fitting	Outlet Fitting	Material
153739	REG DCN800 AG 50-6-600	ilma, CO ₂ , inertti-kaasuja, H ₂ , O ₂	50 bar	6 bar	600 Nm ³ /h	G 1 BSPP F	G 1 BSPP F	Messinki

Spare parts

Product Number	SP Number	Long designation
153739	18525	Painemittari 0-10 Bar Ø 50mm Takaisinsyöttö G1/4 DCn100, 300, 500/2 ja 800/2 -laitteisiin Messinki-Cr