

VENTTIILIT VIC 50-0,24 ST



- Sulkuventtiili - matala paine
- Asennus putkiston tai kaasun paneeli
- Sopivat puhtaat kaasut
- Valmistettu ruostumattomasta teräksestä

Laboratoriot ja analyysit

Domains of applications

VIC-venttiilit on suunniteltu laboratorioiden ja teollisuuden työpajojen kaasutukseen: Kemianteollisuus, lääketeollisuus, ydinteollisuus, valaistus jne....

Designed for implementation of:

syövyttäviä kaasuja, puhtaat kaasut, reaktiivinen seokset

Specifications

Working pressure 50 bar*
Maximal Kv 0.24 m³/h**
Nominal diameter 4 mm

Sisäinen / ulkoinen vuotomäärä ≤ 3x10⁻⁸ mbar.l / s Helium, Käyttölämpötila: -50 °C ja +72 °C: ssa

* Happi ja hapettavat kaasut: enimmäistyöajat pressur 25 bar.

** Flow-rate kerroin (Kv) m³ / h vettä virtauksen painehäviö 1 bar venttiilin.

Materials

Body Ruostumaton teräs
Seat Ruostumaton teräs
Seal PCTFE

Safety Alert

⚠ Varoitus! Jos käytetään hapen ja hapettavat kaasut, työpaine ei saa ylittää 25 bar.

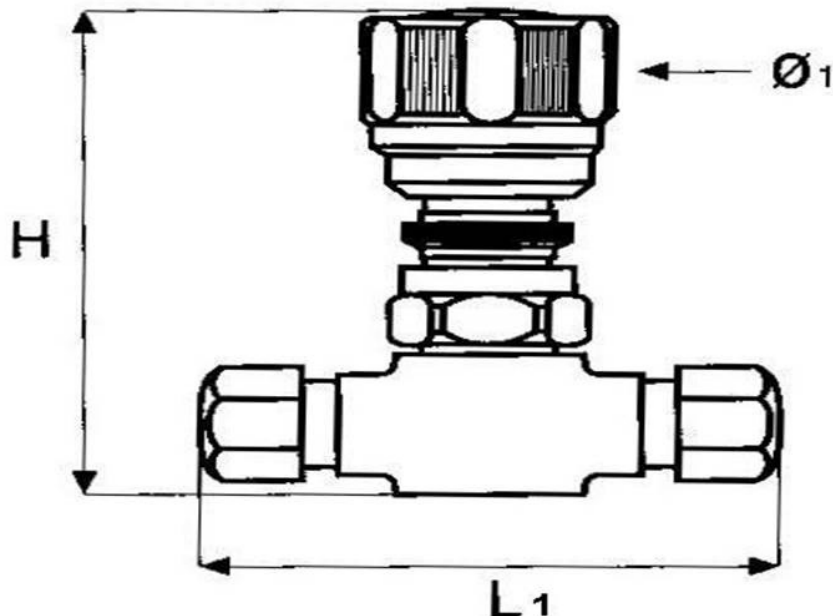
Dimensions

Length (L) : 67 mm

Height (H) : 67 mm

Ø1 : 20 mm

Net weight : 0.2 kg



Connection

Inlet connection: Ruostumaton teräs puristusliitos

Outlet connection: Ruostumaton teräs puristusliitos 1/4" SS
Ferules

Products

| Product Number | Short Designation | Gas | Inlet Pressure | Inlet Fitting | Outlet Fitting | Material |
|----------------|---------------------------|--|----------------|---------------|----------------|-------------------|
| 16164 | VALVE VIC 50-0,24.S.ST SS | ilma, C3H8, C2H4, CO, CO2, H2, He, N2, N2O, reaktiivinen mixt, CH4, C3H6, Ar, O2 | 50 bar | CF 1/4" | CF 1/4" | Ruostumaton teräs |