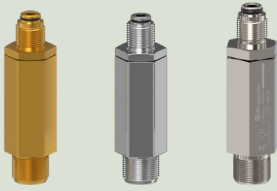


# LIITÄNNÄT

## ANTI FLAPPING CONNECTORS GAS MANIFOLD



- Antiflapping liitin suodatin
- Asennus kaasun jakotukin
- Sopivia puhtaita ja teollisuuden kaasut
- Valmistettu ruostumattomasta teräksestä ja messingistä

Laser, Laboratoriot ja analyysit, Juoma, teollinen prosessi

### Domains of applications

#### Designed for implementation of:

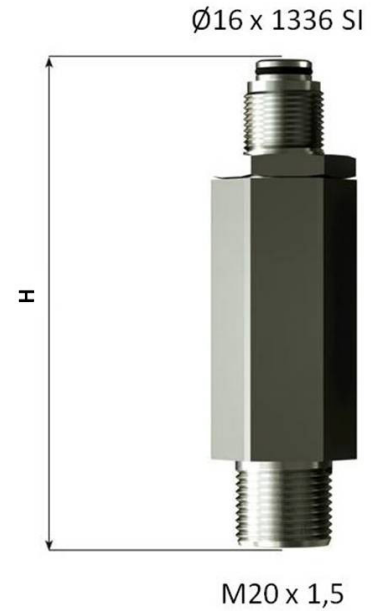
Teollinen neutraalien kaasujen, puhtaat kaasut

#### Designed for:

Letkujen tai letkujen liittäminen Air Liquiden yksiköihin ja moduuleihin

### Specifications

Working pressure .....300 bar



## Connection

Outlet connection: Ø 16 x 1.336 SI uros

Inlet connection: M20 x 1,5 uros

## Products

Product Number	Short Designation	Inlet Fitting	Outlet Fitting	Material
162132	FITTING AF + FILTER CF 6MM BRASS	CF 6mm	Ø 16x1.336 SI M	
19331	FITTING AF + FILTER ECOGAZ M20x1,5	M 20x1,5 M	Ø 16x1.336 SI M	Messinki
189207	FITTING AF + FILTER M20X1.5 FOOD	M 20x1,5 M	Ø 16x1.336 SI M	
16413	CONNECTOR AF + FILTER M20X1,5 M NI-BRASS	M 20x1,5 M	Ø 16x1.336 SI M	Ni-Brass

## Options

	Product Number	Long designation
	189207	Fitting anti-flapping + filter M20x1.5 male - 16x1.336 SI Male *FOOD