

# LINE SÄÄNTELYVIRANOMAISTEN DIM-L 70-3-5



- Säädin - Yksiportainen
- Asennus putkiston tai kaasun paneeli
- Soveltuu puhtaita kaasuja ja seoksia, lievästi syövyttäviä
- Valmistettu ruostumattomasta teräksestä

Laboratoriot ja analyysit

## Domains of applications

DIM-säätimiä käytetään laboratorioissa ja tuotantolaitoksissa kalibrointi- ja kantokaasujen käyttöön tai ilmakehän luomiseen....

### Designed for implementation of:

Nestemäiset syövyttävät kaasut kaasufaasissa, reaktiivinen seokset

### Except:

Typpidioksidi, Hiilidioksidi, Happi

## Specifications

Maximal inlet pressure at 15°C.....70 bar  
Outlet Pressure.....0,03 to 3 bar  
Nominal nitrogen flow .....5 Nm<sup>3</sup>/h\*  
Set pressure .....5 bar

Imurointi mahdollista satunnaista puhdistusta varten., Vuotonopeus sisä- ja ulkoti-loissa ≤ 3x10<sup>-9</sup> mbar.l/s heliumia., Käyttölämpötila: -20 ° C + 50 ° C: ssa.

\* Nimellinen typen virtauksen 15 ° C: ssa.

## Materials

Body .....	316L ruostumattomasta teräksestä
Seat .....	316 ruostumatonta terästä
Main valve.....	316L ruostumattomasta teräksestä PCTFE pinnoitettu
Diaphragm .....	Hastelloy C®
Filter .....	Monel® 400
Relief valve .....	Ruostumaton teräs / FKM
Seal .....	PCTFE

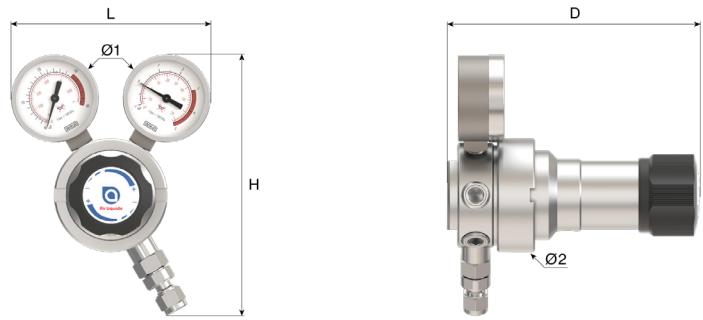
Hastelloy® on rekisteröity tavaramerkki Haynes International, Inc.

## Safety Alert

⚠ Varoitus! Jos käytetään myrkyllisiä ja syövyttäviä kaasuja, seuraa puhdistuksen menettely laitteita.

# Dimensions

**Length (L)** : 120 mm  
**Height (H)** : 120 mm  
**Depth (D)** : 150 mm  
**Ø1** : 66 mm  
**Ø2** : 50 mm  
**Net weight** : 2 kg



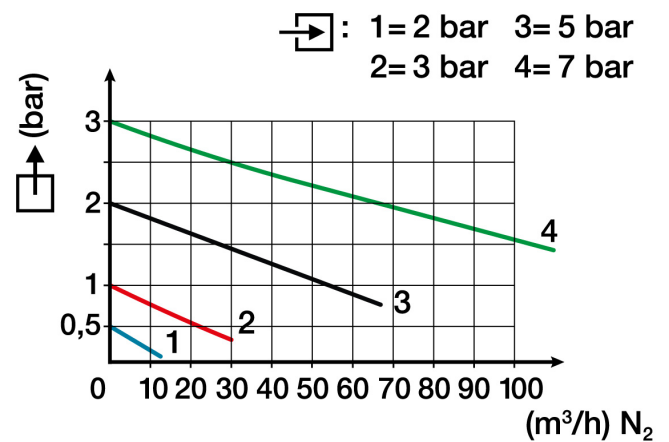
# Operating instructions

OP 250 - DIM-L

## Connection

**Inlet connection:** 2 tuloaukkojen Ø 16 x 1,336 SI naaras  
**Outlet connection:** 2 pakoaukkojen G 3/8 BSPP naaras  
**Relief valve connection:** SS puristusliitos 6mm, SS holkkeja

# Flow curve



# Products

Product Number	Short Designation	Gas	Inlet Pressure	Outlet Pressure	Flow	Inlet Fitting	Outlet Fitting	Material
15519	REG DIM-GLC 70-3-5	Corr. kaasut, seokset	70 bar	3 bar	5 Nm³/h	Ø 16x1.336 SI-kirjain	G 3/8 BSPP naaras	Ruostumatonta teräs

# Options

	Product Number	Long designation
	16472	CONNECTOR SS Ø 16x1,336 SI M - CF 6MM SS
	16474	CONNECTOR SS Ø 16x1,336 SI M - CF 10MM SS
	16532	Connector SS G3/8 BSPP Male *Kit N°2 CF 1/8" and 6mm OD SS *Flat seal PTCFE
	16558	Connector SS G3/8 BSPP Male *Compression fitting 6mm OD SS *Flat seal PTCFE
	16562	COMP. FITTING G3/8" 8 MM SS
	16564	CONNECTION G 3/8 BSPP Male - CF 3/8" - Stainless S
	16566	Connector SS G3/8 BSPP Male *Compression fitting 1/8" OD SS *Flat seal PTCFE
	16567	Connector SS G3/8 BSPP Male *Compression fitting 10mm OD SS *Flat seal PTCFE
	16569	Connector SS G3/8 BSPP Male *Compression fitting 12mm OD SS *Flat seal PTCFE

# Spare parts

Product Number	SP Number	Long designation
15519	16013	Painemittari -1+3+5 Bar Ø 50mm Pystysuora M10x1 Ruostumatonta terästä
	17141	FLAT SEAL in PTFE 14,5x10x2 for outlet port G3/8