

LINE SÄÄNTELYVIRANOMAISTEN DCN100 AG 50-6-57



- Line säädin - Yksiportainen
- Asennus putkiston
- Sopiva teolliseen kaasujen
- Valmistettu nikkelistä messinkiä

teollinen prosessi

Domains of applications

DCn100-säätimiä käytetään toisena vaiheena putkiverkkojen kaasunsyötössä tuotantolaitoksissa.

Designed for implementation of:
teollisuuskaasut, Metaani

Specifications

Maximal inlet pressure at 15°C 50 bar
Outlet Pressure 0,8 to 6 bar
Nominal nitrogen flow 57 Nm³/h*

Käyttölämpötila: -20 ° C + 50 ° C: ssa.

* Nimellinen typen virtauksen 15 ° C: ssa.

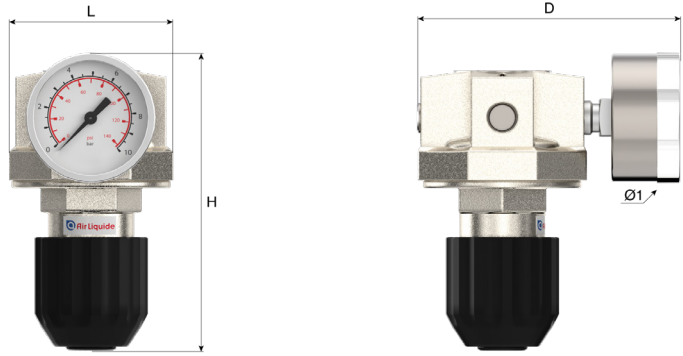
Materials

Body Nikkelipronssista
Seat Messinki
Main valve Messinki EPDM päällystää
Diaphragm NBR
Filter Monel®
Kupari metalliseos mekanismi, Ø
Pressure gauge 50mm
Seal Kupari, EPDM

Monel® on tavaramerkki Special Metals Oy.

Dimensions

Length (L) : 55 mm
Height (H) : 116 mm
Depth (D) : 93.5 mm
Ø1 : 50 mm
Net weight : 0.8 kg



Operating instructions

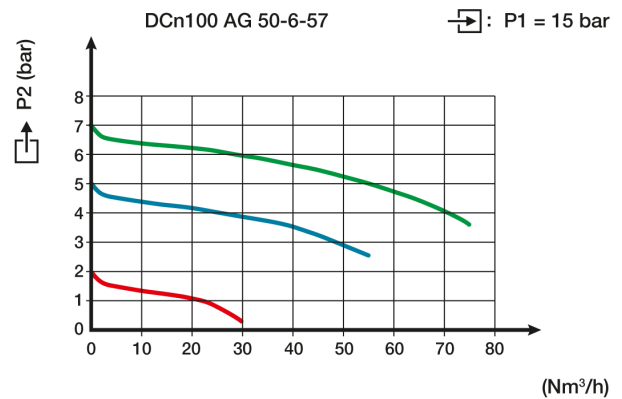
OP 212 - DCn100

Connection

Inlet connection: 1 sisääntuloaukko G 1/4 BSPP sisäpuolinen liitäntäputki

Outlet connection: 1 ulostuloaukko G 1/4 BSPP naaras

Flow curve



Products

Product Number	Short Designation	Gas	Inlet Pressure	Outlet Pressure	Flow	Inlet Fitting	Outlet Fitting	Material
153720	REG DCn100 AG 50-6-57	ilma, CO2, inertti-kaasuja, H2, N2O, O2	50 bar	6 bar	57 Nm³/h	G 1/4 BSPP F	G 1/4 BSPP F	Messinki

Spare parts

Product Number	SP Number	Long designation
153720	18525	Painemittari 0-10 Bar Ø 50mm Takaisinsyöttö G1/4 DCn100, 300, 500/2 ja 800/2 -laitteisiin Messinki-Cr
	160144	KIT Inlet / Outlet for DCn100 (Inlet Seal + Filter)