

LINE SÄÄNTELYVIRANOMAISTEN BD.S 27-4-3



- Line säädin - Yksiportainen
- Asennus putkistossa, kaasu paneeli tai pisteen käyttö
- Soveltuu puhtaita kaasuja ja seoksia, lievästi syövyttäviä
- Valmistettu ruostumattomasta teräksestä

Laboratoriot ja analyysit

Domains of applications

BD.S-säätimet on suunniteltu puhtaiden kaasujen käyttämiseen toisessa vaiheessa valvonta- ja analyysilaboratorioissa.

Designed for implementation of:

Hieman syövyttäviä kaasuja, Puhtaita kaasuja jopa N60 lukien Alphagaz™ 1 & 2

Specifications

Maximal inlet pressure at 15°C 27 bar

Outlet Pressure 0,2 to 4 bar

Nominal nitrogen flow 3 Nm³/h*

Imurointi mahdollista satunnaista puhdistusta varten., Sisäinen / ulkoinen vuotomäärä ≤ 2x10⁻⁸ mbar.l / s heliumia., Käyttölämpötila: -20 °C + 50 °C: ssa.

* Nimellinen typen virtauksen 15 °C: ssa.

Materials

Body 316 ruostumatonta terästä

Seat PFA

Main valve 316 ruostumatonta terästä

Diaphragm 316 ruostumatonta terästä
316L ruostumattomasta teräk-

Filter sestä

Ruostumaton teräs mekanismi, Ø

Pressure gauge 50mm

Seal PCTFE, PTFE

Dimensions

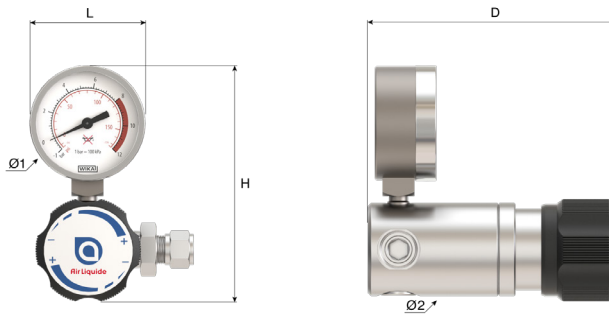
Height (H) : 100 mm

Depth (D) : 110 mm

Ø1 : 50 mm

Ø2 : 42 mm

Net weight : 0.9 kg



Operating instructions

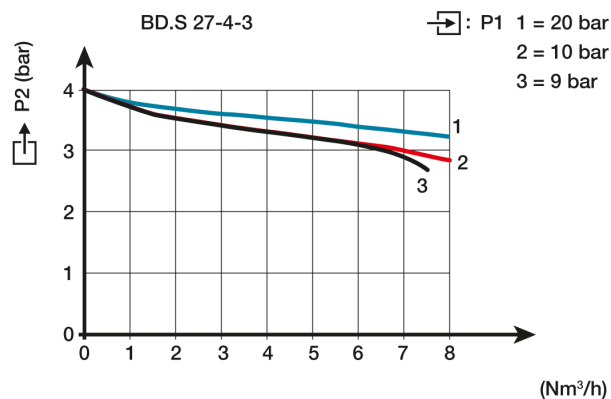
OP 250 - BD.S

Connection

Inlet connection: 2 tuloaukkojen G 3/8 BSPP naaras

Outlet connection: 2 pakoaukkojen G 3/8 BSPP naaras

Flow curve




Products


Product Number	Short Designation	Gas	Inlet Pressure	Outlet Pressure	Flow	Inlet Fitting	Outlet Fitting	Material
15851	REG BD.S 27-4-3	Corr. kaasut, seokset	27 bar	4 bar	3 Nm ³ /h	G 3/8 BSPP naaras	G 3/8 BSPP naaras	Ruostumatonta teräs
15852	REG BD.S 27-4-3 CF 6MM - CF 6MM	Corr. kaasut, seokset	27 bar	4 bar	3 Nm ³ /h	CF 6mm	CF 6mm	Ruostumatonta teräs
15853	REG BD.S 27-4-3 G3/8 AL M - CF 3/8"	Corr. kaasut, seokset	27 bar	4 bar	3 Nm ³ /h	G 3/8" BSPP M	CF 3/8"	Ruostumatonta teräs
15854	REG BD.S 27-4-3 G3/8 AL M - KIT N°2	Corr. kaasut, seokset	27 bar	4 bar	3 Nm ³ /h	G 3/8" BSPP M	KIT N: o 2	Ruostumatonta teräs

Options

	Product Number	Long designation
	16558	Connector SS G3/8 BSPP Male *Compression fitting 6mm OD SS *Flat seal PTFE
	16562	COMP. FITTING G3/8" 8 MM SS

	Product Number	Long designation
	16564	CONNECTION G 3/8 BSPP Male - CF 3/8" - Stainless S
	16566	Connector SS G3/8 BSPP Male *Compression fitting 1/8" OD SS *Flat seal PTFE

	Product Number	Long designation
	16567	Connector SS G3/8 BSPP Male *Compression fitting 10mm OD SS *Flat seal PTCFE

	Product Number	Long designation
	16569	Connector SS G3/8 BSPP Male *Compression fitting 12mm OD SS *Flat seal PTCFE

Spare parts

Product Number	SP Number	Long designation
15851	16014	PRESSURE GAUGE (-1) - 6 Bar Ø 50mm Lateral Entry
	17141	FLAT SEAL in PTCFE 14,5x10x2 for outlet port G3/8
15852	16014	PRESSURE GAUGE (-1) - 6 Bar Ø 50mm Lateral Entry
	17141	FLAT SEAL in PTCFE 14,5x10x2 for outlet port G3/8
15853	16014	PRESSURE GAUGE (-1) - 6 Bar Ø 50mm Lateral Entry
	17141	FLAT SEAL in PTCFE 14,5x10x2 for outlet port G3/8
15854	16014	PRESSURE GAUGE (-1) - 6 Bar Ø 50mm Lateral Entry
	17141	FLAT SEAL in PTCFE 14,5x10x2 for outlet port G3/8