

KÄYTTÖPAIKOILLAAN VP 50-0.1



- Käyttöpaikkaa penkkeihin
- Integroitu sulkuventtiili
- Sopivat puhtaat kaasut
- Kromattua messinkiä

Laboratoriot ja analyysit

Domains of applications

VP-käyttöpisteet on suunniteltu asennettavaksi teollisuuskaasun jakeluverkon päähän laboratorioissa. Niiden avulla voidaan nopeasti ja helposti asentaa erilaisia elementtejä: säätimiä, venttiileitä, virtausmittareita ...

Designed for implementation of:
puhtaat kaasut

Specifications

Maximal inlet pressure at 15°C50 bar

Safety Alert

⚠ Varoitus! Jos käytetään hapen ja hapettavat kaasut, työpaine ei saa ylittää 25 bar.

Dimensions

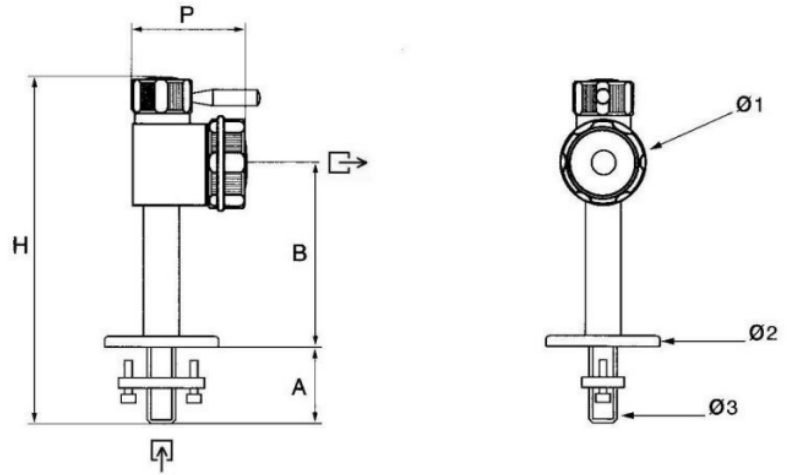
Height (H) : 230 mm

Depth (D) : 61 mm

Ø1 : 45 mm

Ø2 : 50 mm

Net weight : 1.3 kg



Connection

Inlet connection: Tulo: G 1/4" naaras tai G 1/2" uros

Outlet connection: Pistorasiaan: G 3/8 BSPP nainen; Liitäntä: kiristämistä käsin

Products

| Product Number | Short Designation | Gas | Inlet Pressure | Inlet Fitting | Outlet Fitting | Material |
|----------------|--------------------------------|--|----------------|-------------------|-------------------|----------|
| 16267 | POU VALVE VP 50-0,1 | ilma, CO, CO2, H2, He, N2, N2O, Ar, O2 | | G 3/8 BSPP naaras | G 3/8 BSPP naaras | Messinki |
| 122595 | POU VP 50-0,1 G1/4 F - G3/8 F | | 50 bar | G 1/4 BSPP F | G 3/8 BSPP naaras | |
| 122596 | POU VP 50-0,1 CF 6MM - G3/8 F | | 50 bar | CF 6mm | G 3/8 BSPP naaras | |
| 122598 | POU VP 50-0,1 CF 12MM - G3/8 F | | 50 bar | CF 12mm | G 3/8 BSPP naaras | |