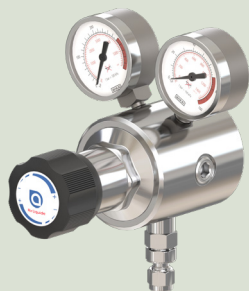


LINE SÄÄNTELYVIRANOMAISTEN DLM-L 300-15-50



- Säädin - Yksiportainen
- Asennus putkiston tai kaasun paneeli
- Sopivat puhtaat kaasut
- Kromattua messinkiä

Laboratoriot ja analyysit, teollinen prosessi

Domains of applications

DLM 300 -säätimet on suunniteltu sovelluksiin, joissa tarvitaan suuria paineita ja virtausnopeuksia. Niitä käytetään ilmakehän luomiseen, peittämiseen, kaasuprosessiin ...

Designed for implementation of:

Syövyttämättömät puhtaita kaasuja jopa N60 lukien Alphagaz™ 1 & 2, Ei-syövyttäviä seoksia pitoisuus on suurempi kuin 1 ppm

Except:
hiilivedyt

Specifications

Maximal inlet pressure at 15°C 300 bar
 Outlet Pressure 0,5 to 15 bar
 Nominal nitrogen flow 50 Nm³/h*
 Set pressure 24 bar

Sisäinen/ulkoinen vuotoonopeus ≤ 3x10⁻² mbar.l/s Heliumia, Käyttölämpötila: -20 °C + 50 °C: ssa.

* Nimellinen typen virtauksen 15 °C: ssa.

Materials

Body Kromi messinkipäällysteinen
 Seat Messinki
 Main valve Messinki PCTFE päällystetty
 Diaphragm Ruostumaton teräs / Hastelloy®
 Filter Messinki
 Kupari metalliseos mekanismi, Ø
 Pressure gauge 50mm, Seal PA 6.6
 Tiiviste EPDM, Lautasventtiilin
 pronssista, Elin 303 ruostumaton-
 Relief valve ta terästä
 Seal PTFE, PA 6.6

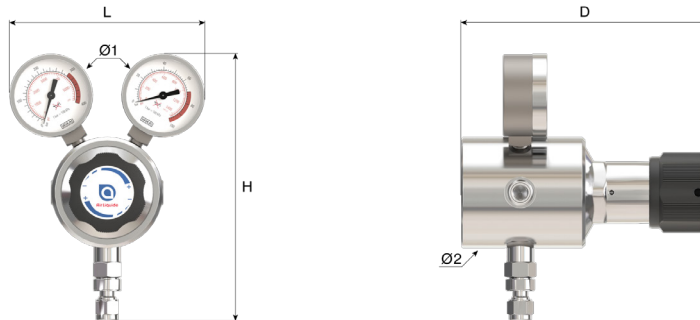
Hastelloy® on rekisteröity tavaramerkki Haynes International, Inc.

Safety Alert

⚠ Varoitus! Jos käytetään palavien kaasujen, kaikki tyhjennys- ja ylivuoto venttiilit on kerättävä.

Dimensions

Length (L) : 120 mm
Height (H) : 120 mm
Depth (D) : 199 mm
Ø1 : 50 mm
Ø2 : 68 mm
Net weight : 2.6 kg



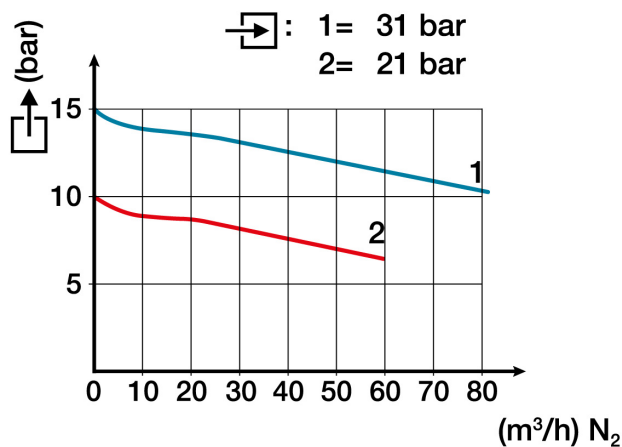
Operating instructions

OP 250 - DLM-L

Connection

Inlet connection: 1 sisäänmenoaukko Ø 16 x 1,336 SI naaras
Outlet connection: 2 pakoaukkojen G 3/8 BSPP naaras
Relief valve connection: Op-Brass puristusliitin 6mm, Brass Puristusholkit

Flow curve





Products

Product Number	Short Designation	Gas	Inlet Pressure	Outlet Pressure	Flow	Inlet Fitting	Outlet Fitting	Material
152828	REG DLM 300-15-50	Puhtaat kaasut	300 bar	15 bar	50 Nm³/h	Ø 16x1.336 SI-kirjain	G 3/8 BSPP naaras	Op-Brass

Options

	Product Number	Long designation		Product Number	Long designation
	16516	CONN. G3/8 BSPP M NIP. F/PIPE Ø 4-6MM		16526	Connector Cr-Brass G3/8 BSPP Male *Compression fitting 8mm OD Brass *Flat seal PTCFE
	16521	Connector Cr-Brass G3/8 BSPP Male *Compression fitting 1/8" OD Brass *Flat seal PTCFE		16558	Connector SS G3/8 BSPP Male *Compression fitting 6mm OD SS *Flat seal PTCFE
	16522	CONNECTION G 3/8" Male Compression Fitting 6 MM Br		16562	COMP. FITTING G3/8" 8 MM SS
	16523	Connector Cr-Brass G3/8 BSPP Male *Compression fitting 1/4" OD Brass *Flat seal PTCFE		16564	CONNECTION G 3/8 BSPP Male - CF 3/8" - Stainless S
	16524	Connector Cr-Brass G3/8 BSPP Male *Compression fitting 10mm OD Brass *Flat seal PTCFE		16566	Connector SS G3/8 BSPP Male *Compression fitting 1/8" OD SS *Flat seal PTCFE

	Product Number	Long designation
	16567	Connector SS G3/8 BSPP Male *Compression fitting 10mm OD SS *Flat seal PTCFE
	16569	Connector SS G3/8 BSPP Male *Compression fitting 12mm OD SS *Flat seal PTCFE
	19286	Liitäntä G3/8 BSPP M NIP, Ø 8-10MM BR