

# LINE SÄÄNTELYVIRANOMAISTEN DC 50-1.5-26



- Line säädin - Yksiportainen
- Asennus putkiston tai seinämän venttiili käyttöpaik-  
kaa
- Sopiva teolliseen kaasujen
- Valmistettu nikkelistä messinkiä

teollinen prosessi

## Domains of applications

DC 50 -säätimiä käytetään toisena vaiheena putkiverkko-  
jen kaasunsyöttöön tuotantolaitoksissa.

**Designed for implementation of:**  
teollisuuskaasut

## Specifications

Maximal inlet pressure at 15°C ..... 20 bar  
Outlet Pressure ..... 0,1 to 1,5 bar  
Nominal nitrogen flow ..... 26 Nm<sup>3</sup>/h\*

Käyttölämpötila: -20 ° C + 60 ° C: ssa.

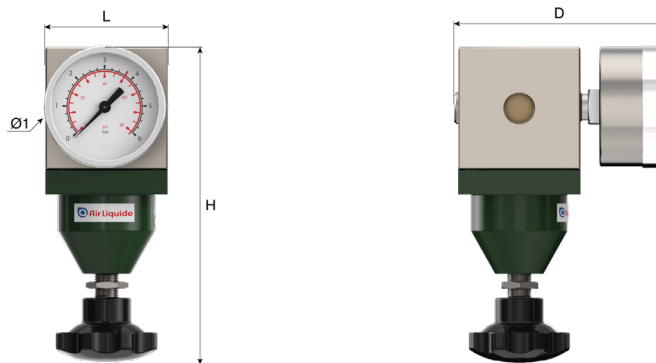
\* Nimellinen typen virtauksen 15 ° C: ssa.

## Materials

Body ..... Nikkelipronssista  
Seat ..... Messinki  
Main valve ..... NBR  
Diaphragm ..... NBR

# Dimensions

**Length (L)** : 50 mm  
**Height (H)** : 130 mm  
**Depth (D)** : 80 mm  
**Ø1** : 50 mm  
**Net weight** : 1.4 kg



# Operating instructions

OP 130

## Connection

**Inlet connection:** 1 sisääntuloaukko G 1/4 BSPP sisäpuolinen liitântäputki

**Outlet connection:** 1 ulostuloaukko G 1/4 BSPP naaras

# Flow curve

