

# LINE SÄÄNTELYVIRANOMAISTEN DCN800 C2H2 1.5-1.4-32



- Line säädin - Yksiportainen
- Asennus putkiston
- Sopiva teolliseen kaasujen
- Valmistettu nikkelistä messinkiä

teollinen prosessi

## Domains of applications

DCn800-säätimiä käytetään toisena vaiheena putkiverkkojen kaasunsyöttöön tuotantolaitoksissa. Ne asennetaan usein kaasuhaihduttimien jälkeen.

**Designed for implementation of:**  
teollinen asetyleeni

## Specifications

Maximal inlet pressure at 15°C ..... 1.5 bar  
Outlet Pressure ..... 0,2 to 1,4 bar  
Nominal nitrogen flow ..... 32 Nm<sup>3</sup>/h\*

Käyttölämpötila: -20 °C + 50 °C: ssa.

\* Nimellinen typen virtauksen 15 °C: ssa.

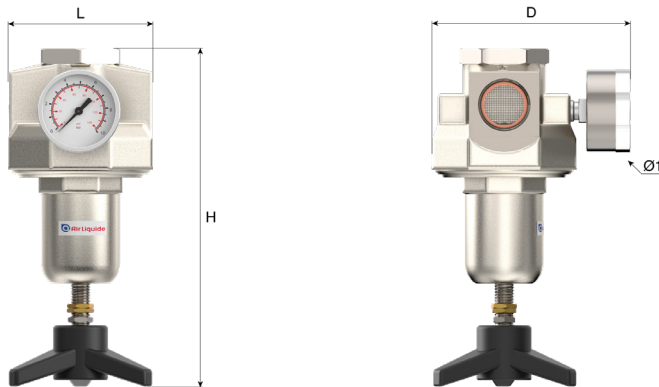
## Materials

Body ..... Nikkelipronssista  
Seat ..... Messinki  
Main valve ..... Messinki EPDM päällystää  
Diaphragm ..... NBR  
Filter ..... Monel®  
Kupari metalliseos mekanismi, Ø  
Pressure gauge ..... 50mm  
Seal ..... Alumiini, EPDM

Monel® on tavaramerkki Special Metals Oy.

# Dimensions

**Length (L)** : 94 mm  
**Height (H)** : 218 mm  
**Depth (D)** : 127 mm  
**Ø1** : 50 mm  
**Net weight** : 2.5 kg



## Operating instructions

OP 212 - DCn800

## Connection

**Inlet connection:** 1 tuloaukon G 1" naaras

**Outlet connection:** 1 poistoaukon G 1" naaras

## Products

Product Number	Short Designation	Gas	Inlet Pressure	Outlet Pressure	Flow	Inlet Fitting	Outlet Fitting	Material
18136	REG DCN800 C2H2 1,5-1,4-32	C2H2	1,5 bar	1,4 bar	32 Nm <sup>3</sup> /h	G 1 BSPP F	G 1 BSPP F	Messinki

## Spare parts

Product Number	SP Number	Long designation
18136	18542	Painemittari 0-2,5 Bar Ø 50mm Takaisinsyöttö G1/4 C2H2